

**FLUKE**<sup>®</sup>

**305**

Clamp Meter

사용자 설명서

June 2012, Rev.1, 12/13 (Korean)

© 2012, 2013 Fluke Corporation. All rights reserved. Specifications are subject to change without notice.

All product names are trademarks of their respective companies.

### 제한적 품질 보증 및 배상 책임의 제한

이 **Fluke** 제품은 재료와 제작상에 결함이 없음을 구입일로부터 2년 동안 보증합니다. 이 보증에는 퓨즈, 일회용 전지, 또는 사고, 태만, 오용 또는 비정상 상태에서 의 작동 및 취급에 기인한 손상은 포함되지 않습니다. 대리점은 어떠한 보증도 **Fluke** 를 대신하여 추가로 제공할 수 없습니다. 보증 기간 동안 서비스를 받으시려면, 가까운 **Fluke** 서비스 센터로 연락하여 인증 정보를 받은 다음 문제점에 대한 설명과 함께 해당 서비스 센터로 제품을 보내십시오.

이러한 보증 이외에는 어떠한 배상도 받을 수 없습니다. 특정 목적에 대한 적합성과 같은 여타의 명시적, 암시적 보증은 하지 않습니다. **Fluke** 는 특별한, 간접적, 부수적 또는 결과적인 손상이나 손실에 대해서는 그것이 어떠한 원인이나 이론에 기인하여 발생하였든 책임을 지지 않습니다. 어떤 주나 국가에서는 암시적 보증 또는 우발적, 결과적인 손실에 대한 배제나 제한을 허락하지 않기 때문에 책임의 한계는 사용자에게 적용되지 않을 수 있습니다.

**Fluke Corporation**  
P.O. Box 9090  
Everett WA 98206-9090  
USA

**Fluke Europe B.V.**  
P.O. Box 1186  
5602 B.D. Eindhoven  
The Netherlands

# 목차

제목	페이지
개요 .....	1
<b>Fluke</b> 연락처 .....	1
안전 정보 .....	2
제품 청소 방법 .....	8
사양 .....	9
전기 사양 .....	9
기계 사양 .....	10
환경 조건 .....	10
Clamp Meter .....	12



## 개요

Fluke 305 Clamp Meter(제품)는 AC 및 DC 전압, AC 전류, 저항 및 연속성을 측정합니다.

### ⚠⚠경고

제품을 사용하기 전에 "안전 정보"를 읽으십시오.

## Fluke 연락처

Fluke 에 문의하려면 아래의 해당 전화 번호로 연락하십시오.

- 기술 지원(미국): 1-800-44-FLUKE(1-800-443-5853)
- 교정/수리(미국): 1-888-99-FLUKE(1-888-993-5853)
- 캐나다: 1-800-36-FLUKE(1-800-363-5853)
- 유럽: +31 402-675-200
- 중국(본토): +86-400-810-3435
- 일본: +81-3-6714-3114
- 싱가포르: +65-6799-5566
- 전 세계: +1-425-446-5500

또는 Fluke 의 웹 사이트([www.fluke.com](http://www.fluke.com))를 방문하십시오.  
 제품을 등록하려면 <http://register.fluke.com> 을 방문하십시오.  
 최신 설명서의 추가 자료를 열람, 인쇄 또는 다운로드하려면  
<http://us.fluke.com/usen/support/manuals> 를 방문하십시오.

## 안전 정보

**경고**는 사용자에게 위험한 상태 및 절차를 나타냅니다. **주의**는 테스트 중에 제품이나 장비가 손상될 수 있는 상태 및 절차를 나타냅니다.

제품 및 본 설명서에 사용된 국제 전기 기호는 표 1 에 설명되어 있습니다.

### 경고

감전, 화재 또는 신체적 상해의 위험을 방지하려면:

- 모든 지침을 주의해서 읽으십시오.
- 제품을 지정된 방식으로만 사용하십시오. 그렇지 않으면 제품과 함께 제공된 보호 장비가 제대로 기능하지 않을 수 있습니다.
- 측정에 적합한 측정 범주(CAT), 전압, 정격 암페어수 프로브, 테스트 리드 및 어댑터만 사용하십시오.
- AC 30V RMS, AC 42V PK 또는 DC 60V 를 초과하는 전압은 만지지 마십시오.

- 제품을 차단막 뒤에 놓으십시오. 클램프 미터 항목 ①을 참조하십시오.
- 테스트 리드가 손상된 경우 사용하지 마십시오. 테스트 리드에 손상된 절연체나 노출된 금속 물질이 있는지 검사하십시오. 테스트 리드의 연속성을 확인하고,
- 테스트 리드가 입력 잭에 꽂혀 있을 때에는 전류를 측정하지 마십시오.
- 가연성 가스나 증기가 존재하는 환경 또는 눅눅하거나 습한 장소에서는 이 제품을 사용하지 마십시오.
- 특정 측정 범주, 전압 또는 정격 암페어수로 작업을 제한하십시오.
- 혼자서 작업하지 마십시오.
- 단자 간 또는 각 단자와 접지 간에 정격 전압 이상을 가하지 마십시오.
- 해당 지역 및 국가의 안전 규정을 준수하십시오. 위험한 활성 도체가 노출된 곳에서는 감전 및 화재로 인한 상해를 예방하기 위해 개인 보호 장비(인중 고무 장갑, 마스크 및 방염복)를 착용하십시오.
- 잘못된 값이 측정되는 것을 방지하기 위해 배터리 부족 표시가 나타나면 배터리를 교체하십시오.
- 반드시 배터리 커버를 단단히 닫고 잠근 후에 제품을 작동시켜야 합니다.
- 먼저 알려진 전압을 측정하여 제품이 올바르게 작동하는지 확인하십시오.

- 제품과 함께 제공된 프로브, 테스트 리드 및 어댑터만 사용하십시오.
- 측정 시 필요 없는 프로브, 테스트 리드 및 액세서리를 모두 제거하십시오.
- 손가락은 항상 프로브의 손가락 보호대 뒤에 놓으십시오.
- 활성 테스트 리드를 연결하기 전에 공통 테스트 리드를 연결하고, 공통 테스트 리드를 제거하기 전에 활성 테스트 리드를 먼저 제거하십시오.
- 제품이 파손된 경우 제품을 사용하지 마십시오.
- 제품이 비정상적으로 작동하는 경우 제품을 사용하지 마십시오.
- 사용하기 전에 매번 제품을 점검하십시오. 클램프 하우징에 균열이나 없어진 부분이 있는지 살펴보십시오. 또한 느슨해지거나 약해진 부분이 있는지 확인하십시오. 측정터 주위의 절연 상태를 세심하게 확인하십시오.
- 제품을 사용하기 전에 케이스를 점검하십시오. 금이 갔거나 소실된 플라스틱이 있는지 확인하십시오. 단자 주위의 절연 상태를 세심하게 확인하십시오.
- 제품을 사용하기 전에 안전 정보 전문을 읽으십시오.
- 장시간 제품을 사용하지 않는 경우 배터리 누수와 제품의 손상을 방지하기 위해 배터리를 분리하십시오.




- 제품을 작동 온도보다 고온에서 보관할 경우 배터리 누수와 제품의 손상을 방지하기 위해 배터리를 분리하십시오.
- 전류 측정을 회로에 닿아도 안전하다는 표시로 사용하지 마십시오. 회로의 위험 여부를 확인하려면 전압을 측정해야 합니다.

표 1. 기호

기호	의미	기호	의미
~	AC(교류)	⏏	어스 접지
≡	DC(직류)	㉞	관련 한국 EMC 표준 준수
⚡	위험 전압. 감전 위험	CE	유럽 연합 규정 준수
⚠	위험. 중요 정보. 설명서 참조	⏏	이중 절연됨
+	배터리	⚡	전류가 흐르는 위험한 도체 주변에서 사용하거나 분리할 수 있습니다.
♻	이 제품은 WEEE Directive(2002/96/EC) 마킹 요구 사항을 준수합니다. 부착된 레이블에 이 전기/전자 제품을 가정용 생활 폐기물로 처리해서는 안 된다고 명시되어 있습니다. 제품 분류: WEEE Directive Annex I 의 장비 유형에 따라 이 제품은 범주 9 "모니터링 및 제어 계측" 제품으로 분류됩니다. 이 제품은 분류되지 않은 폐기물로 처리하면 안 됩니다. 재활용 정보는 Fluke 웹 사이트를 참조하십시오.		

표 1. 기호(계속)

기호	의미	기호	의미
CAT II	측정 범주 II는 저전압 전원 설치의 운용 지점(콘센트 및 유사한 지점)에 직접 연결된 회로 측정 및 테스트에 적용됩니다.	CAT III	측정 범주 III는 건물의 저전압 전원 설치의 배전부에 연결된 회로 측정 및 테스트에 적용됩니다.
CAT IV	측정 범주 IV는 건물의 저전압 전원 설치의 전원에 연결된 회로 측정 및 테스트에 적용됩니다.		이 제품은 CAN/CSA-C22.2 No. 61010-1, 제 2 판(1 차 개정 포함)의 요구 사항 또는 동등한 수준의 테스트 요구 사항이 포함된 최신 버전의 표준에 따라 테스트되었습니다.

### 참고

테스트 프로브, 테스트 프로브 액세서리, 전류 클램프 액세서리 및 제품 조합의 측정 범주(CAT) 및 전압 정격은 개별 구성품의 최저 정격과 같습니다.

## 제품 청소 방법

젖은 천과 중성 세제로 케이스를 정기적으로 닦아주십시오.

### 주의

제품의 손상을 방지하려면 연마제 또는 용제를 사용하여 제품 케이스를 청소하지 마십시오.

## 사양

### 전기 사양

#### AC 전류 (교)

범위 .....	999.9A
분해능 .....	0.1A
정확도 .....	1.5% $\pm$ 5 자리 (45Hz~400Hz)

참고

위치 감도에 대해 2% 추가

#### AC 전압

범위 .....	600.0V
분해능 .....	0.1V
정확도 .....	1.5% $\pm$ 5 자리 (45Hz~400Hz)

#### DC 전압

범위 .....	600.0V
분해능 .....	0.1V
정확도 .....	1% $\pm$ 5 자리

#### 저항

범위 .....	400.0 $\Omega$ /4000 $\Omega$
----------	-------------------------------

---

분해능 .....	0.1 Ω/1 Ω
정확도 .....	1% ± 5 자리
연속성 신호음 .....	70Ω 이하

**기계 사양**

크기(L x W x H) .....	(207 x 75 x 34)mm
무게 .....	205g

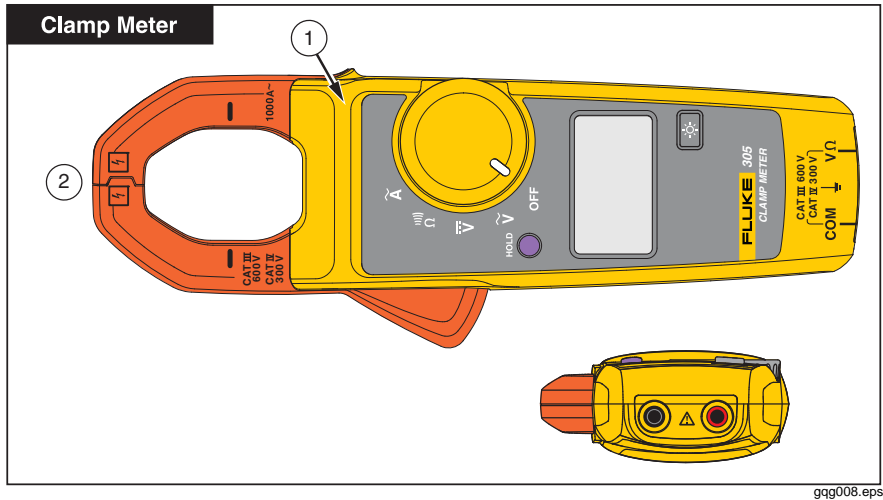
**환경 조건**

작동 온도.....	0°C~+40°C
보관 온도.....	-30°C~+60°C
작동 습도.....	비응축(10°C 미만) 90% RH 이하(10°C – 30°C 에서) 75% RH 이하(30°C – 40°C 에서) (비응축)
작동 고도.....	2,000 m
보관 고도.....	12,000 m
EMI, EMC.....	EN/IEC 61326-1 의 모든 해당 요건 충족

---

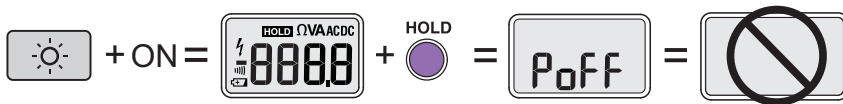
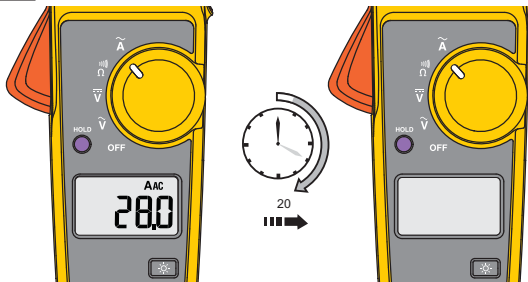
전자기 호환성 .....	한국에서 사용 시에만 적용 Class A 장비(산업 방송 및 통신 장비) <sup>[1]</sup>
[1] 이 제품은 산업(Class A) 전자파 장비의 요구 조건을 충족하며 판매자 또는 사용자는 이에 주의해야 합니다. 본 장비는 기업 환경에서 사용해야 하며 가정에서는 사용할 수 없습니다.	
온도 계수.....	18 °C 미만 또는 28 °C 초과 시 각 °C 에 대해 0.1 x 지정된 정확도 추가
측정 범주.....	CAT IV 300V, CAT III 600V
안전 준수.....	EN/IEC 61010-1, 오염도 2 EN/IEC 61010-2-032 EN/IEC 61010-031 <b>CE</b>
배터리 .....	2 x AAA, NEDA 24A, IEC LR03
IP 등급 .....	IP 30(IEC 60529), 비작동

## Clamp Meter

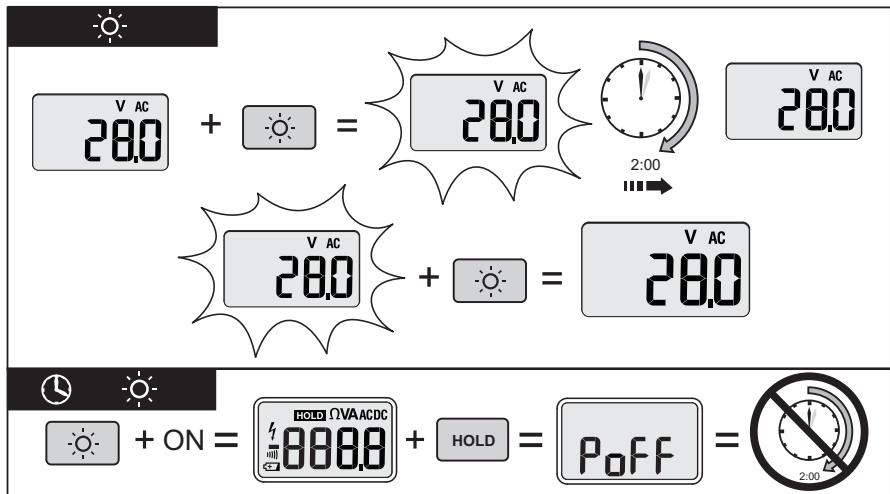




 OFF



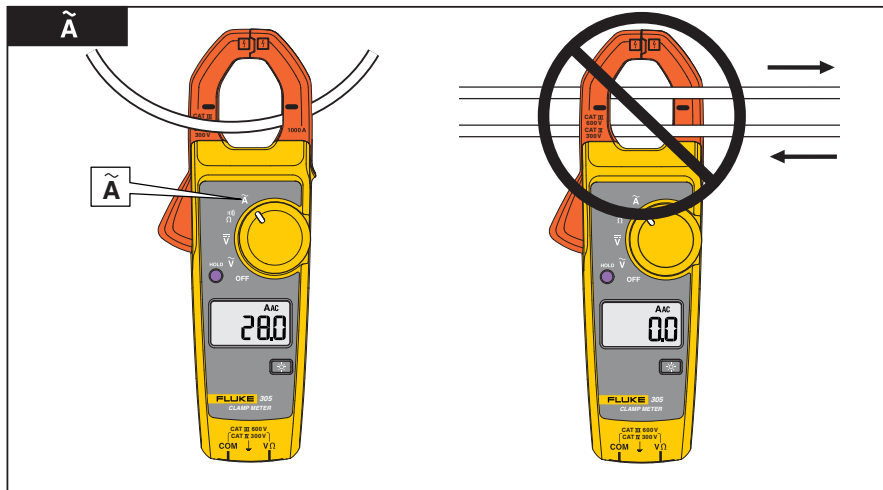
gqg001.eps



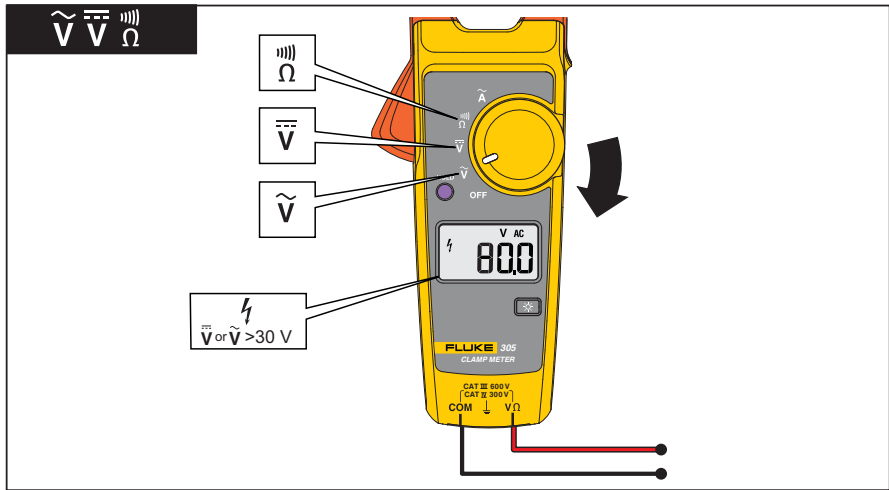
gqg002.eps

# Clamp Meter

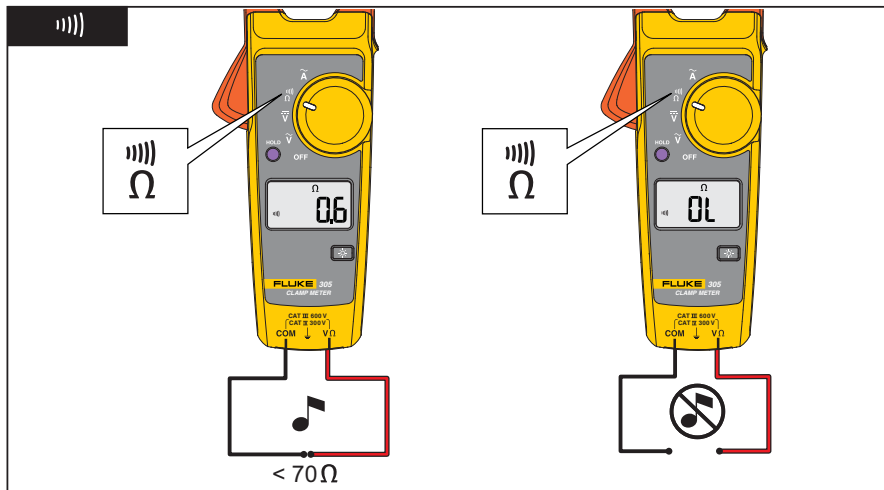
## Clamp Meter



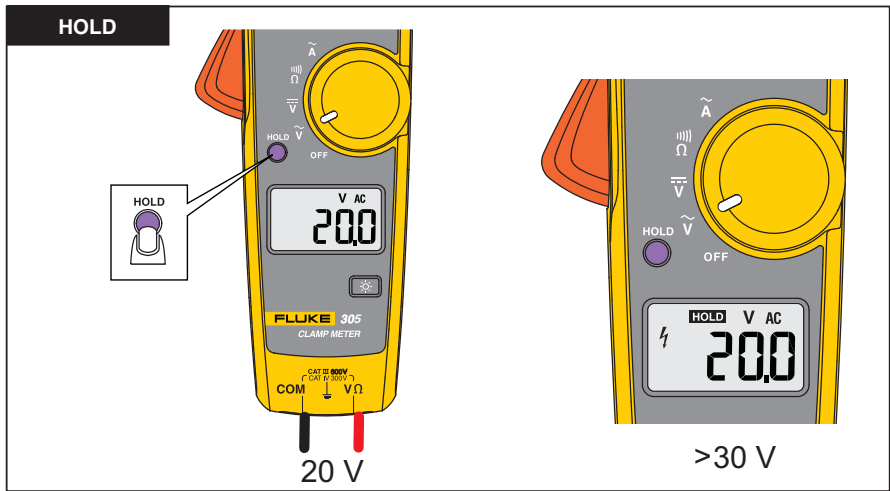
gqg003.eps



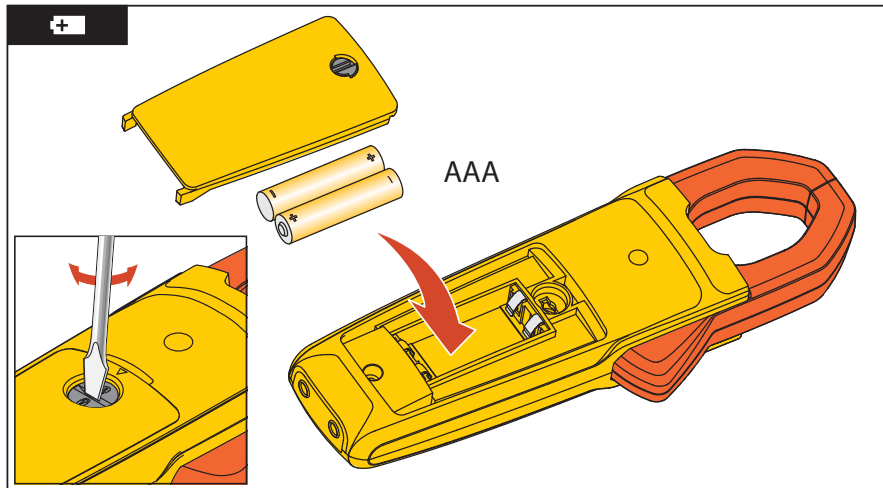
gqg004.eps



gqg005.eps



gqg006.eps



gqg007.eps

